



## ECO2

Компактный экономичный цифровой манометр

### Преимущества и особенности

- Точность 0,5 %ВПИ
- Компактное исполнение
- Изолированный пьезорезистивный сенсор в металлическом корпусе, заполненном маслом
- Низкое энергопотребление: до 1000 часов непрерывной работы от батареи
- Опциональное исполнение ECO2-Ei с искробезопасной цепью для использования во взрывоопасной среде

### Функции

- Широкий выбор единиц измерения давления
- Калибровка нулевой точки с помощью кнопок
- Автоматическое выключение
- Отображение минимальных и максимальных значений измерения на дисплее

### Сферы применения

- Промышленное применение
- Техническое обслуживание
- Контроль наполнения стеклянных сосудов



#### Точность

± 0,5 %ВПИ

#### Суммарная погрешность

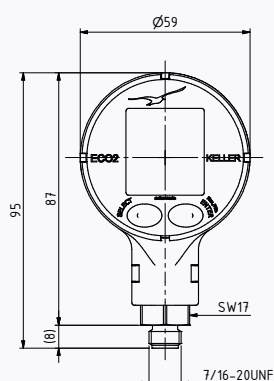
± 1.0 %ВПИ

#### Диапазоны измерения

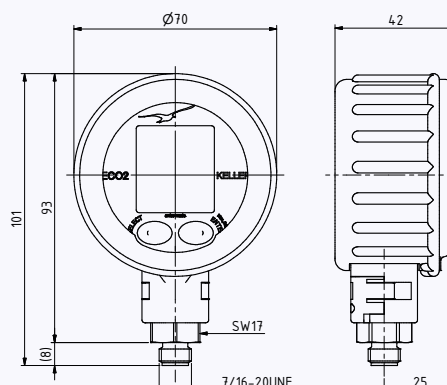
от 0...31 бар до 0...300 бар



Цифровой манометр ECO2



Цифровой манометр ECO2 в резиновом кожухе





## ECO2 – Характеристики

### Стандартные диапазоны давлений

Абсолютное давление, PAA	0...31		бар
Избыточное давление, PA	-1...30	0...300	бар
Давление перегрузки	60	400	бар
Разрешение дисплея (LCD)	0,01	0,1	бар

Обозначения:	PAA PA	Абсолютное. Ноль при 0 бар (вакуум) Избыточное. Ноль при 1 бар абсолютного давления
--------------	-----------	--

### Рабочие характеристики

#### Давление

Точность (при 20...25 °C)	$\leq \pm 0,5$ %ВПИ	Линейность (прямая линия наилучшего соответствия), гистерезис по давлению, повторяемость, смещение нуля, коэффициент усиления
Суммарная погрешность (0...50 °C)	$\leq \pm 1,0$ %ВПИ	Максимальное отклонение в указанных диапазонах давления и температуры
Долговременная стабильность	$\leq \pm 0,2$ %ВПИ	В год при нормальных условиях
Запас диапазона давления	$\geq \pm 10$ %	Допустимые значения изменения вне диапазона без выхода за верхнюю/нижнюю границы

### Диапазоны температуры

Компенсированный диапазон температуры	0...50 °C
Температура среды	-10...60 °C
Температура окружающей среды	0...50 °C
Температура хранения	-20...70 °C

### Электрические характеристики

Батарея	3 В, тип CR2430	во взрывоопасной среде версия ECO2-Ei может использоваться только с Renata CR2430
Срок службы батареи	До 1000 часов	при непрерывной работе
ЭМС в соответствии с директивой 2014/30/EU	с EN 61000-6-1 по 6-4 EN 61326-1 / EN 61326-2-3	



## ECO2 – Технические характеристики

### Дисплей

Габариты	Ширина × высота: 27,8 мм × 30,0 мм (см. "Габариты и опции")
Количество знаков на LCD-дисплее	2 линии по 4,5 знака
Частота измерений	2 измерения в секунду
Единицы измерения давления	bar, mbar, hPa, kPa, MPa, PSI, kp/cm <sup>2</sup>

### Механические характеристики

Материалы, контактирующие со средой

Присоединение	Нерж. сталь AISI 316L
Разделительная мембрана датчика давления	Нерж. сталь AISI 316L
Внутренний уплотнитель датчика давления	Нет
Поворотный фитинг	Никелированная латунь
Уплотнитель поворотного фитинга	NBR
Адаптер	Оцинкованная сталь
Внешний уплотнитель адаптера	NBR

Другие материалы

Корпус дисплея	Полиамид
Заполнение сенсора	Силиконовое масло

Прочее

Присоединение	7/16 - 20 UNF с адаптером G1/4	см. "Габариты и опции"
Диаметр × высота × глубина	59 мм × 95 мм × 32 мм	Без резинового кожуха
	70 мм × 101 мм × 42 мм	С резиновым кожухом
Вес	около 125 г	Без резинового кожуха и адаптера
Защита	IP65	

### Взрывозащита ECO2-Ei

Искробезопасность в соответствии с 2014/34/EU (ATEX) и IECEx	LCIE 01 ATEX 6001 X IECEx LCIE 18.0035 X Зона 0: Ex II 1G Ex ia IIC T5 Ga	Максимально допустимый диапазон температуры окружающей среды: -10...80 °C
--	---	--



## ECO2 – Габариты и опции

### Дисплей

Передняя сторона	Информация на дисплее	Габариты
		<p>Ширина × высота: 27,8 мм × 30,0 мм</p> <p>Высота знаков: верхний ряд: 8 мм × 3 мм нижний ряд: 7 мм × 3 мм</p>

### Варианты присоединения

Цифровой манометр ECO2 стандартно комплектуется поворотным адаптером с резьбой G1/4 с уплотнительными кольцами с обеих сторон. Благодаря адаптеру может быть отрегулировано положение прибора. Также по заказу доступны следующие виды адаптеров:

Тип присоединения: поворотный адаптер	Поворотный адаптер с резьбой G1/4 (стандартная комплектация)	Поворотный адаптер с резьбой G1/8	Поворотный адаптер с резьбой 1/4-18NPT	Адаптер с резьбой G1/4 EN 83 без поворотного механизма (выравнивание не предусмотрено)

Процесс установки адаптера с уплотнительными кольцами описан в руководстве по эксплуатации.

### Прочие опции

- Индивидуальная передняя панель
- Другие варианты заполнения сенсора (например, для кислородного применения)





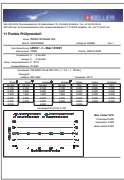

**KELLER**

## ECO2 – Комплектность поставки и аксессуары

### Комплектность поставки

Пластиковый футляр	Батарея Renata CR2430	Поворотный адаптер, G1/4	Руководство по эксплуатации
			

### Аксессуары

Резиновый кожух	Протокол испытаний KELLER, 5 точек	Протокол испытаний KELLER, 11 точек	Сумка для транспортировки
			
Для дополнительной защиты в жестких условиях окружающей среды	Отклонения измерений в условиях комнатной температуры	Отклонения измерений в условиях комнатной температуры, гистерезис	С петлей для ремня